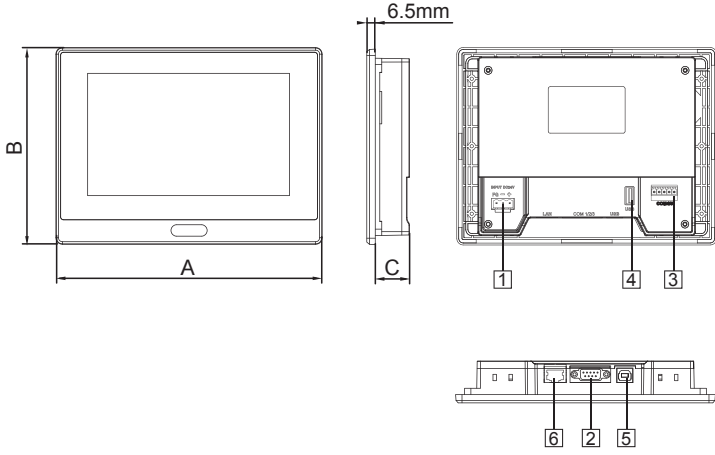


**PK2070(B) & WallMount Set/
PK2070(B) & WallMount Set 嵌壁式人機介面套組 /
PK2070(B) & WallMount Set 嵌壁式人機界面套組 /**

Outlet Dimension / 外觀尺寸 / 外观尺寸

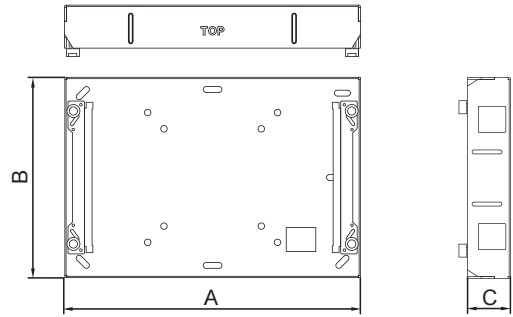
1. 7 Inch HMI Panel / 7吋人機 / 7吋人機 (PK2070-51WT-M1Q1 & PK2070-51RT-M1Q1)



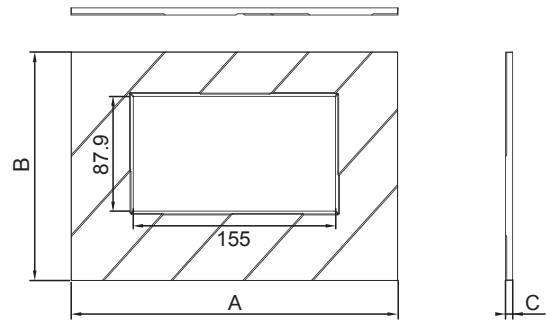
- 1 Power Connector / 電源端子 / 电源端子
- 2 COM1&2&3 9Pin Female / COM1&2&3 9Pin 母座 / COM1&2&3 9Pin 母座
- 3 COM4&5 5Pin Terminal / COM4&5 5Pin 端子接頭 / COM4&5 5Pin 端子接頭
- 4 USB Host / USB 主接口 / USB 主接口
- 5 USB Client / USB 從接口 / USB 从接口
- 6 Ethernet Port / 乙太網路接口 / 以太网网络接口

1

3. Wall Mount Metal Case / 嵌壁鐵殼 / 嵌壁铁壳
(For WallMount Set / WallMount Set 嵌壁式人機套組專用 /
WallMount Set 嵌壁式人機套組專用)



4. Front Bezel / 前飾板 / 前饰板
(For WallMount Set / WallMount Set 嵌壁式人機套組專用 /
WallMount Set 嵌壁式人機套組專用)



(page 3 for dimension / 詳細尺寸請看第三頁 / 详细尺寸请看第三頁) 2

ITEM / 項目 / 项目	A	B	C
1. PK2070-51WT-M1Q1 / 人機 / 人機*	204.4mm/8.05"	151mm/5.94"	26.52mm/1.04"
2. PK2070-51WT-M1Q1 CutOut / 人機開孔 / 人機开孔*	191.5mm/7.54"	138mm/5.43"	
3. WallMount Fixed Kit / 嵌壁鐵殼 / 嵌壁铁壳	227.7mm/8.96"	154.3mm/6.07"	43mm/1.69"
4. Front Bezel / 前飾板 / 前饰板	250mm/9.84"	175mm/6.89"	6mm/0.24"

*PK2070-51RT-M1Q1 (選購/选购/Optional)

WallMount Set CutOut (Fixed Kit) /
WallMount Set 嵌壁式人機開孔尺寸(鐵殼) /
WallMount Set 嵌壁式人機开孔尺寸(铁壳):
228.2 x 154.8 x 43mm

Pin Assignment / 腳位圖 / 脚位图

PK2070	Model	COM1 & COM2 & COM3 DB-9-Female / DB-9 母座 / DB-9 母座	Pin Description	
			Pin	Description
51WT / 51RT	51WT / 51RT		1	RS422 TXD+ / RS485 + (COM2)
			2	RS232 RXD (COM1)
			3	RS232 TXD (COM1)
4	RS422 RXD+ (COM2)			
5	SG			
6	RS422 TXD- / RS485 - (COM2)			
7	RS485 - (COM3)			
8	RS485 + (COM3)			
9	RS422 RXD- (COM2)			
51WT	51WT	COM4 & COM5 5 Pin Terminal / 5 Pin 端子接頭 / 5 Pin 端子接頭		
			Pin	5 4 3 2 1
51RT (Optional)	51RT (Optional)	COM4 & COM5 5 Pin Terminal / 5 Pin 端子接頭 / 5 Pin 端子接頭		
			Pin	5 4 3 2 1

Dispose of batteries / 電池處置 / 电池处置



CR 2450H

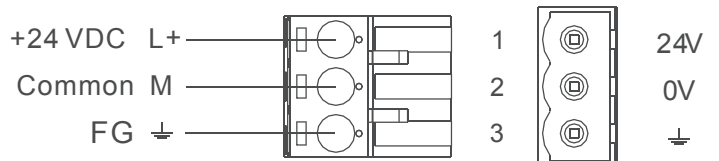
Panasonic/Maxcell 3V 600mAh
Lithium Coin Unchargeable
Battery type
一次性電池 / 一次性电池

Dispose of batteries according to local regulations.
廢棄電池的處置請依據使用者所在地之規範辦理廢棄電池處置方式。 /
废弃电池的处置请依据使用者所在地对废弃电池处置方式办理。

3

Power Supply / 電源供應 / 电源供应

Powered by a Low Voltage / Limited Energy power source.
以低電壓提供電力/限制能源電源 / 以低电压提供电力/限制能源电源




Do not open the rear cover of the panel when power is applied.
電源送電時請勿開啟後殼 / 电源送电时请勿开启后壳

Be sure that the power supply has enough power capacity for the operation of the equipment.
送電時請確定電源設備的電源能力符合產品硬體規範。 /
送电时请确定电源设备的电源能力符合产品硬件规范。

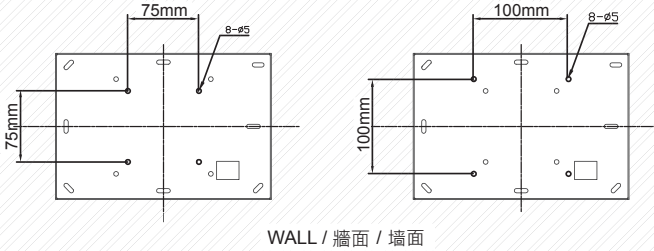
4

WallMount Set Fixed Kit Installation Drawing /
WallMount Set 嵌壁式人機套組安裝示意圖 /
WallMount Set 嵌壁式人機套組安裝示意图

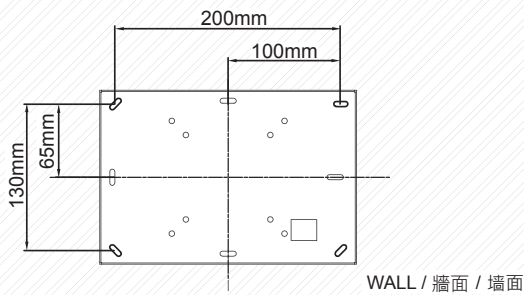
 Please download documents from our website for more detail installation/
詳細安裝尺寸圖請至本公司網站下載 / 详细安装尺寸图请至本公司网站下载

STEP1. Install Wall Mount Metal Case / 安裝嵌壁鐵殼 / 安裝嵌壁铁壳

- Method 1: Fasten Screws Though VESA 75mm/100mm Standard /
方式1：透過標準 VESA 75mm / 100mm 孔洞鎖螺絲 /
方式1：透过标准 VESA 75mm / 100mm 孔洞锁螺丝

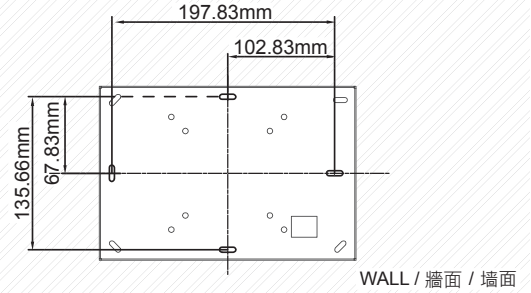


- Method 2: Fasten Screws Though Four Corners from Matel Case/
方式2：透過鐵殼四角孔洞鎖螺絲 /
方式2：透过铁壳四角孔洞锁螺丝

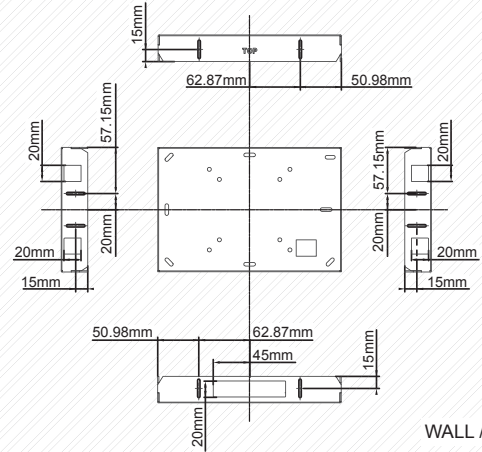


5

- Method 3: Fasten Screws Though Cross Holes from Matel Case /
透過鐵殼十字孔洞鎖螺絲 / 透过铁壳十字孔洞锁螺丝

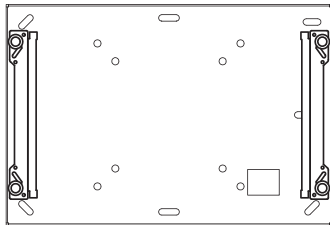


- Method 4: Fasten Screws Though Left & Right Holes from Matel Case/
透過鐵殼左右孔洞鎖螺絲 / 透过铁壳左右孔洞锁螺丝
- Method 5: Fasten Screws Though Top & Down Holes from Matel Case/
透過鐵殼上下孔洞鎖螺絲 / 透过铁壳上下孔洞锁螺丝

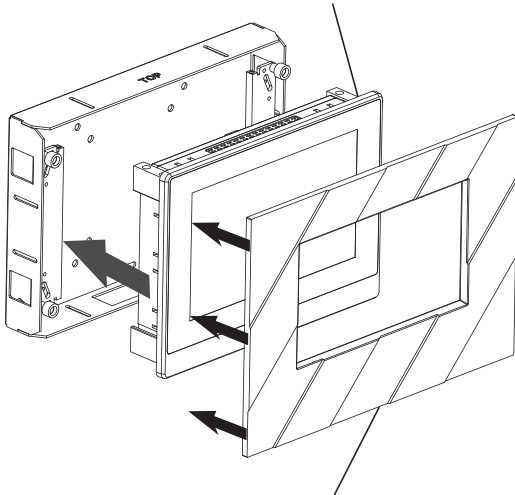


6

STEP2. Put Back White Iron Sheets into Wall Mount Matel Case /
將滑軌鐵片置回嵌牆鐵殼 / 將滑轨铁片置回嵌墙铁壳



STEP3. Put Machine into Wall Mount Matel Case
(Machine has to align the wall) /
將人機置入嵌牆鐵殼(人機和牆面切齊) /
将人機置入嵌墙铁壳(人機和牆面切齊)



STEP4. Put On the Front Bezel /
放上前飾板 / 放上前饰板

7

The products have been designed for use in an industrial environment in compliance with the 2014/30/EU directive.

本產品適用於工業環境並符合2014/30/EU 標準 / 本产品适用于工业环境并符合2014/30/EU 标准

The products have been designed in compliance with:

本產品符合以下標準： / 本产品符合以下标准：

- EN 61000-6-4: 2007 +A1: 2011
- EN 61000-3-2: 2014
- EN 61000-3-3: 2013
- EN 61000-6-2: 2005 / AC: 2005

IEC 61000-4-2: 2008; IEC 61000-4-3: 2006 + A1: 2007 +A2: 2010;

IEC 61000-4-4: 2012; IEC 61000-4-5: 2014 + A1: 2017; IEC 61000-4-6: 2013;

IEC 61000-4-8: 2009; IEC 61000-4-11: 2004 + A1: 2017

The installation of these devices into the residential, commercial and light-industrial environments is allowed only in the case that special measures are taken in order to get the conformity to IEC-61000-6-3

本產品若要安裝於住宅；商業及輕工業的環境時，必須加測特殊檢驗以符合IEC-61000-6-3 / 本产品若要安装于住宅；商业及轻工业的环境时，必须加测特殊检验以符合IEC-61000-6-3

Reproduction of the contents of this copyrighted document, in whole or part without written permission of Cermate Technologies Inc., is prohibited.

本文件內容版權為Cermate Technologies Inc.所有，非經本公司同意，請勿自行重製、拷貝或修正文件內容
本文件內容版權為Cermate Technologies Inc.所有，非經本公司同意，請勿自行重製、拷貝或修正文件內容

8